

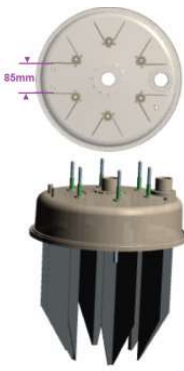
Паровые цилиндры CY45 снимаются с производства

В середине октября 2018 мы информировали Вас, что мы будем использовать новый армированный стекловолокном тип парового цилиндра **CY45V2** в новом поколении нашего оборудования, в таких моделях, как SLE45, SLE65, FLE50, FLE65, а так же в двухцилиндровых парогенераторах FLE100 and FLE130 и, что старая версия цилиндра **CY45** будет распродана.

Непосредственно с начала выпуска моделей StandardLine и FlexLine Heater Steam парогенераторы будут комплектоваться новым баком **CY45V2**.



Новый паровой цилиндр Cy45/V2 взаимозаменяем с электродным цилиндром CY45 и следовательно может быть использован в старых моделях парогенераторов. Новая форма цилиндра обеспечивает удобство обслуживания и надежное уплотнение электродов.



Новая форма электродов и новый способ их крепления обеспечивает цилиндру Cy45/V2 возможность работы с водой повышенной/пониженной проводимости, при использовании специальных (опциональных) электродов.

При использовании соответствующего уплотнения Cy45/V2 может работать с напряжением свыше 480В.

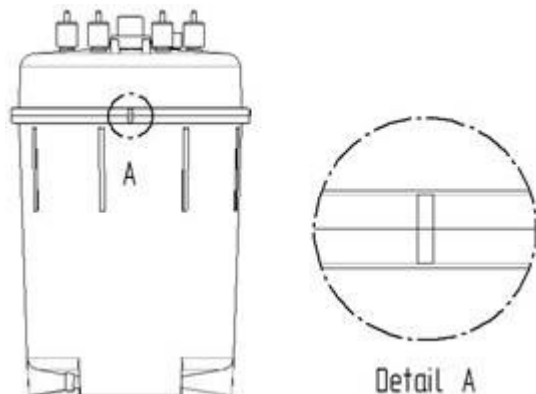
Верхние и нижние части цилиндра CY45 на данный момент проданы. Так же части цилиндра и электроды **CY45V2 не взаимозаменяемы** с частями и электродами цилиндра CY45.

Если требуется замена поврежденной части цилиндра CY45, то необходимо приобрести новый бак CY45V2 в сборе, включая электроды.

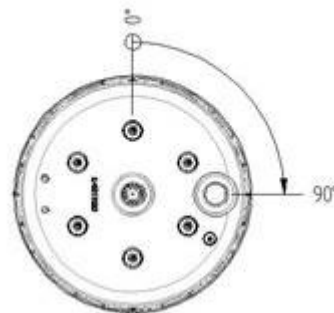
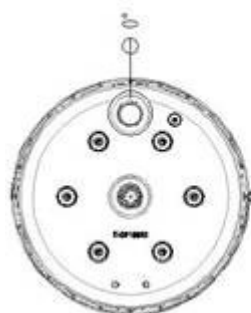
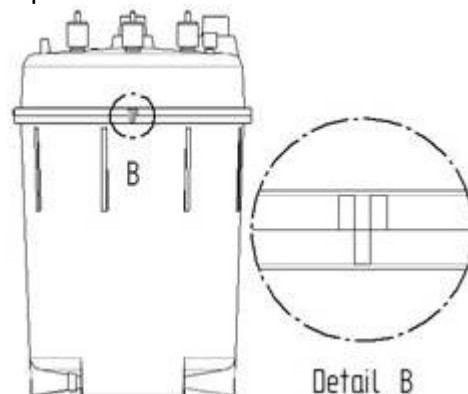
Когда новый бак используется для замены в моделях Hy45/90-116 и C58, верхняя часть цилиндра **CY45V2** должна быть повернута на **90°**.

Фланцевые скобы необходимо снять и повернуть верхнюю часть цилиндра на 90° так, чтобы риска "II" совпала с риской "I" на нижней части цилиндра. Затем клипсы вернуть назад.

StandardLine и FlexLine:



HyLine и CompactLine:



Новые цилиндры и запасные части (артикулы):

Тип электродов	Цилиндр с электродами в сборе	Электроды	Набор прокладок
Стандартные электроды: EL65/4V	SP-06-00000	SP-06-00010	AC-06-00002
Гальванизированные* электроды: EL65/4Z	SP-06-00003	SP-06-00013	AC-06-00002
Электроды для низкой проводимости и/или напряжения до 240В: EL65/2V	SP-06-00001	SP-06-00011	AC-06-00002
Электроды для высокой проводимости и/или напряжения свыше 480В: EL65/6V	SP-06-00002	SP-06-00012	AC-06-00003
Гальванизированные* электроды для высокой проводимости и/или напряжения свыше 480В: EL65/6Z	SP-06-00004	SP-06-00014	AC-06-00003

*Гальванизированные электроды используются для воды с высоким содержанием хлора