

IKI

KIUKAISTA KIUKAIN

ИНСТРУКЦИЯ ПО УСТАНОВКЕ И ЭКСПЛУАТАЦИИ ДРОВЯНЫХ ПЕЧЕЙ С ВЫНОСНОЙ ТОПКОЙ

ОФИЦИАЛЬНЫЙ
ПРЕДСТАВИТЕЛЬ В РОССИИ

КОНТАКТ ПЛЮС

WWW.CONTACTPLUS.RU

INFO@CONTACTPLUS.RU

+7 499 504-88-48

IKI SL
IKI SL PLUS

EAC



Меры безопасности

1. Обязательно прочитайте это руководство перед сборкой и эксплуатацией и сохраните для последующего использования.
2. При сборке и замене камней остерегайтесь контакта с острыми деталями сетки печи, надевайте прочные перчатки и рубашку с длинным рукавом.
3. Печь должна использоваться только для обогрева сауны. Использование для других целей, например сушки одежды, запрещено.
4. Запрещается накрывать печь.
5. Любое попадание соли на камни и печь: поддавание на каменку морской водой, укладка брикетов с солью на печь, а также использование соли в любой другой иной форме строго запрещено, ведет к отмене любых гарантийных обязательств и снимает с продавца и изготовителя любую ответственность за возможные последствия.
6. Соблюдайте осторожность при контакте с нагретыми камнями и металлическими элементами печи. Пользуйтесь защитными перчатками.
7. В присутствии детей соблюдайте повышенные меры предосторожности.
8. Гарантия не распространяется на неисправности, вызванные неправильной сборкой или эксплуатацией.

Проверка комплектности поставки

Убедитесь в наличии всех деталей, входящих в комплект поставки дровяной печи:

1. Топка.
2. Дверца печи (стеклянная дверца в отдельном картонном ящике).
3. Нижняя сетка печи.
4. Выпускная труба (под углом 45, 90 градусов или прямая).
5. Лопатка для золы.
6. Каменные ножки для установки топки.
7. Топочная плита (устанавливается в передней части топки).
8. Петли для дверцы
9. Перчатки для монтажа

В комплект поставки модели Plus также входят:

1. Верхняя сетка печи.
2. Прямая выпускная труба 75 или 100 см длиной.

Выбор места сборки

1. Проверьте безопасные расстояние до стен, потолка и прочих легковоспламеняющихся объектов.
2. Проверьте возможность соединения с дымоходом или возможность установки нового.
3. Проверьте материал и несущую способность пола (легковоспламеняющийся ли он или негорючий, есть ли покрытие плиткой и гидроизоляция).

4. Обратите внимание, что печи IKI вмещают большой объем камней и много весят.
5. Печи IKI рекомендуется подключать к кирпичным, керамическим или вентилируемым дымоходом. Внешний диаметр дымохода 115 мм.

Модели и технические характеристики

| Модель печи | Объем сауны | Масса камней | Вес без камней | Высота печи | Диаметр печи | Длина топки |
|-------------|----------------------|--------------|----------------|-------------|--------------|-------------|
| IKI SL | 15-30 м ³ | 300 кг | 95 кг | 75 см | 60 см | 95 см |
| IKI SL PLUS | 15-30 м ³ | 360 кг | 100 кг | 175 см | 60 см | 95 см |

Предварительный обжиг дровяной печи и подготовка к эксплуатации

Перед использованием необходимо провести предварительный обжиг, чтобы сжечь остатки защитных масел. Он проводится без камней на свежем воздухе или в хорошо проветриваемом помещении. Желательно не проводить его в сауне.

Рекомендуем установить в дымоход заслонку для регулировки тяги. В печи нет колосниковой решетки/зольной дверцы для регулировки тяги. Тяга печи регулируется с помощью задвижки на дверце.

На сплошной двери регулировку осуществляют, двигая задвижку вверх (открыто) и вниз (закрыто). На стеклянной двери регулировку осуществляют, двигая задвижку вправо (открыто) и влево (закрыто).

Для обычного применения в качестве камней рекомендуется диабаз, диаметром менее 10 см. Камни следует укладывать не слишком плотно, чтобы между ними оставалось пространство для беспрепятственного воздухообмена. Частота замены камней зависит от интенсивности использования. Для частного дома это около 2 лет, для общественной сауны чаще.

Вблизи очага запрещается хранение огнеопасных материалов (воспламеняющихся жидкостей и пр.). При возгорании, немедленно сообщите в пожарную охрану.

Очаги и дымоходы в частных саунах необходимо прочищать раз в три года. В общественных — ежегодно.

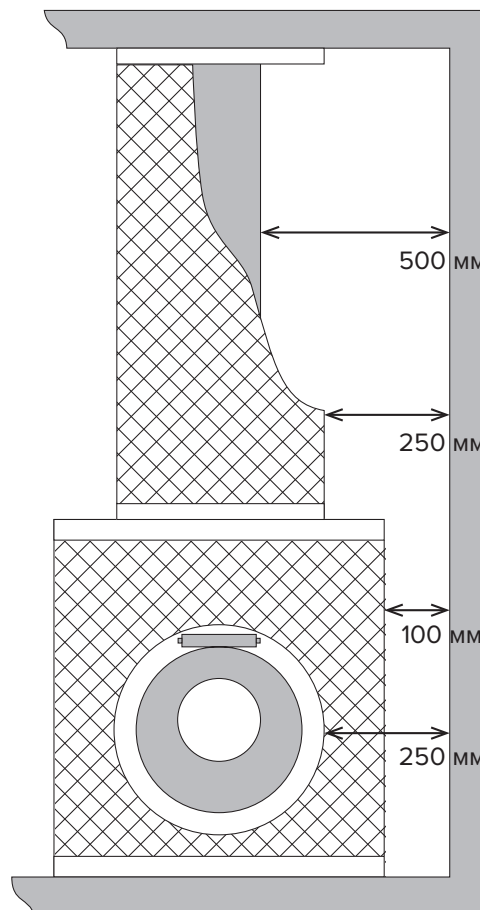
Обновление дверцы

Стеклянная дверца дровяной печи со временем меняет цвет и темнеет. Дверцу при желании можно перекрасить жаропрочной краской, выдерживающей температуру 600 градусов. Перед покраской дверцу необходимо отшлифовать и обработать обезжиривающим средством.

Безопасные расстояния до горючих материалов

Убедитесь, что промежуток между топкой и сеткой целиком заполнен камнями.

1. От нижней части полностью заполненной камнями сетки до стен — 100 мм.
2. От боковой части топки до стен — 250 мм.
3. Перед стеклянной дверцей топки — 500 мм (советуем оставить не менее 1000 мм для удобства).
4. Перед металлической дверцей топки — 500 мм (советуем оставить не менее 1000 м для удобства).
5. От обложенной камнями и окруженной сеткой трубы дымохода до стен — 250 мм.
6. От обложенной камнями и окруженной сеткой трубы дымохода до потолка — 500 мм.
7. От незакрытой трубы дымохода до стен по бокам — 500 мм.
8. От незакрытой трубы дымохода до потолка — 1000 мм.



Уменьшение безопасных расстояний

Расстояния возможно уменьшить.

1. На 50% при использовании простой изоляции (металлический или другой огнеупорный экран толщиной 1 мм с воздушным зазором 30 мм).
2. На 75% при использовании двойной изоляции (двойной защитный слой с воздушным зазором).
3. Обложенная камнями версия трубы дымохода «Plus» уменьшает зазоры на 50% по сравнению с незакрытым дымоходом.

Защитная подставка для дровяной печи

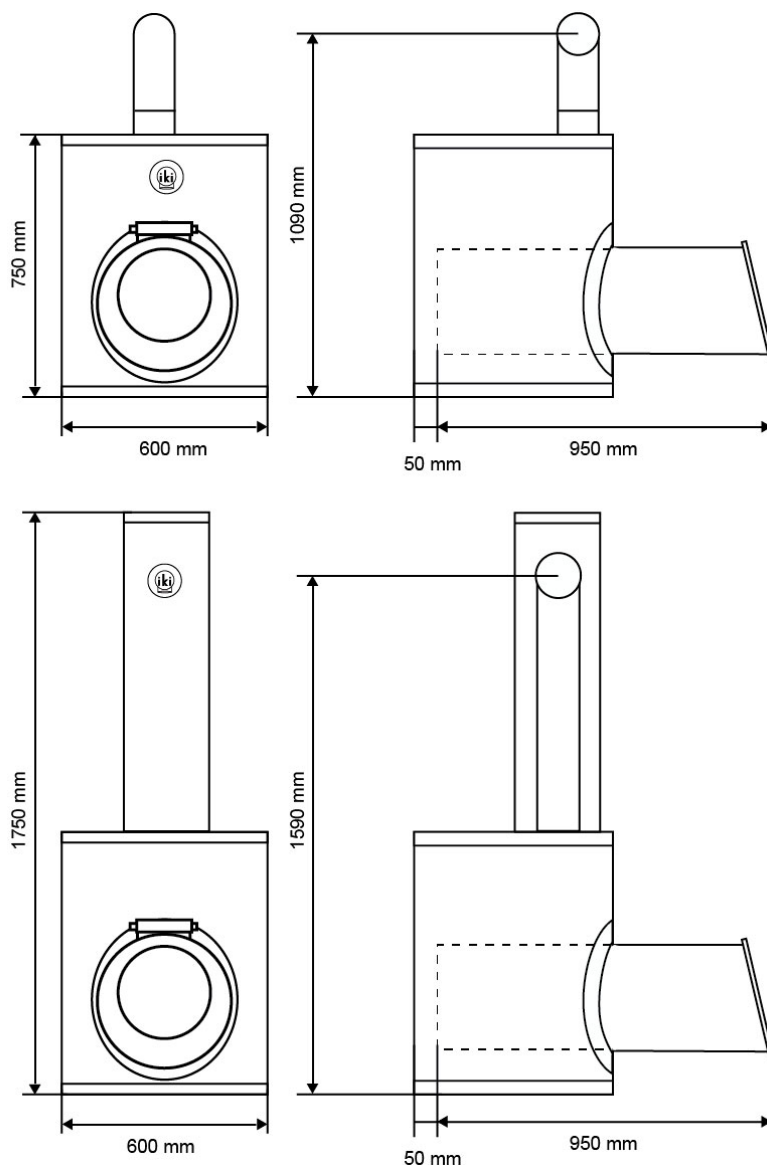
Если планируется установка печи на легковоспламеняющийся, например деревянный, пол, в качестве защитного основания под печь необходимо установить пластину с отверстиями для циркуляции воздуха, выполненную из негорючего материала, например, основание из нержавеющей стали для печей IKI. Подставка по размерам и форме должна быть такой, чтобы для пола также соблюдались безопасные расстояния.

Внимание! Поверхность перед топкой и под ней также должна быть защищена негорючими материалами. Нормативное расстояние в 50 см перед топкой можно уменьшить вдвое при помощи защитного основания с отверстиями для циркуляции воздуха диаметром 3 см.

Учтите высоту основания при монтаже печи и дымохода. К примеру основание IKI приподнимает печь на 65 мм.

Высота присоединения дымохода и диаметр выводной трубы

Высота присоединения дымохода к печи рассчитана от пола до центра дымохода без учета основания печи (при использовании основания IKI из нержавеющей стали высота увеличится на 65 мм) и прочих возвышений. Топка печи установлена на каменные ножки. Диаметр выводной трубы у всех моделей составляет 115 мм.



Присоединение дымохода на нестандартную высоту

Дымоход в печах модели Plus можно присоединить на более низком уровне двумя способами:

1. Сделайте отверстие в верхней сетке на нужной высоте. Отрежьте от прямой выпускной трубы необходимую длину. Через отверстие установите изогнутую трубу в дымоход. В этом случае камни, которые находятся выше соединения практически не нагреваются.
2. Уменьшите высоту верхней сетки и отрежьте прямую выпускную трубу в той же пропорции.

Вентиляция сауны и подача свежего воздуха

Для эффективного сгорания топлива необходим достаточный приток воздуха. Насыщенный кислородом воздух также необходим посетителям сауны. Кроме того, вентиляция нужна для сушки помещения сауны после ее использования. Есть несколько систем вентиляции от разных производителей. Какая из них лучше подходит, зависит от индивидуальных особенностей вашей сауны.

Советы по вентиляции

Вентиляция для печи может проводиться снаружи, например через трубу диаметром 50-100 мм, оборудованную задвижкой. Расположить её можно на высоте 50-100 мм над полом. Приток свежего воздуха можно расположить рядом с печью, например с помощью трубы диаметром 100 мм, расположенной над каменной кладкой.

Выход вытяжной вентиляции лучше расположить между нижним и верхним полком. Выход необходимо оборудовать регулируемой задвижкой. Воздух должен выходить через отделанный металлом канал внутри стены или отверстие сразу под крышей. Выход также возможно расположить на потолке или на стене поблизости от потолка в противоположном конце парилки от печки.

Свежий воздух для печи и дыхания также может подаваться через задвижку в двери или под ней. Если дверь ведет в раздевалку, необходимо обеспечить надлежащую вентиляцию этого помещения. Во время использования парилки и сушки помещения воздух должен свободно циркулировать. Убедитесь, что вентиляционные отверстия открыты.

Работа печи нагревает воздух в парилке и заставляет его циркулировать. Свежий воздух поступает через отверстия около двери и затем выводится через выходы в районе лавок или отверстие в потолке.

При использовании автоматической вентиляции, циркуляция происходит при поддержке соответствующего оборудования, в остальном, используется тот же принцип, что и при естественной вентиляции.

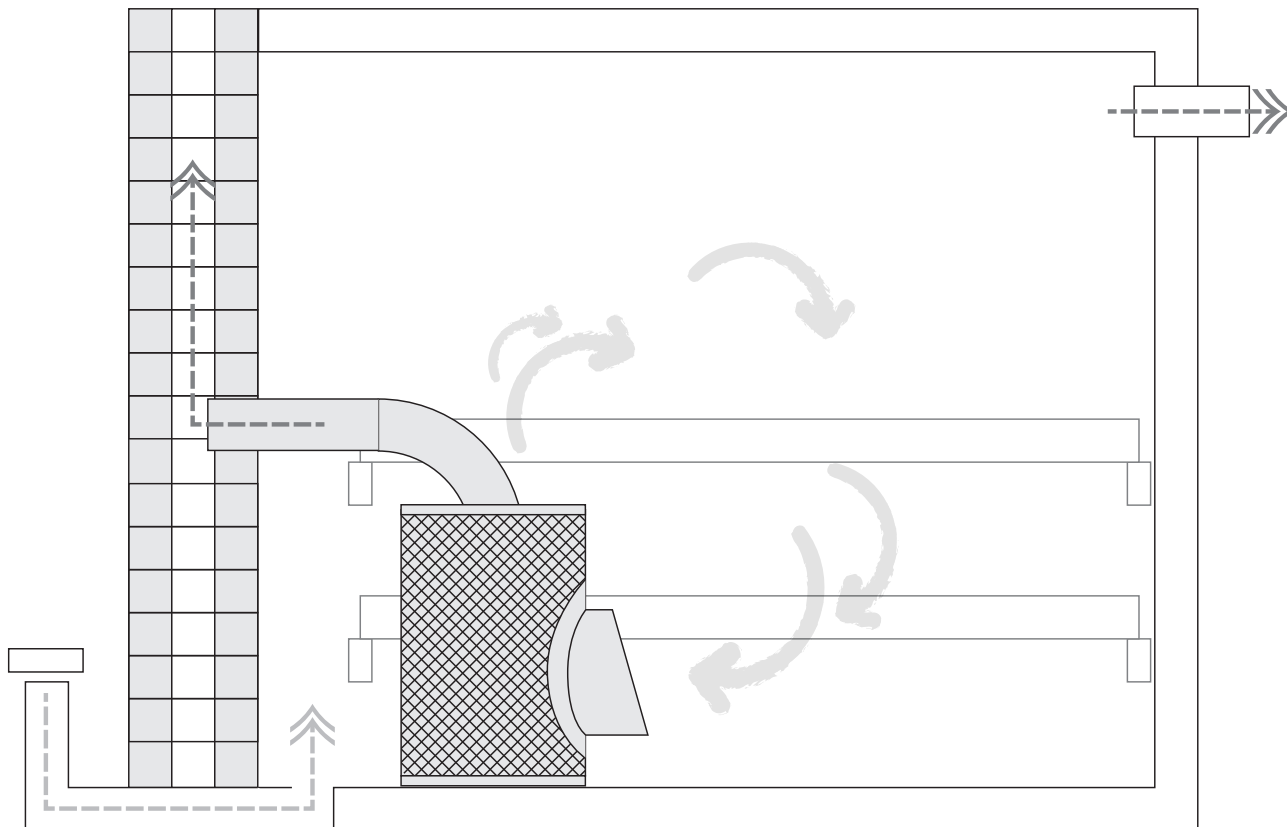
Вентилятор дымохода

Использование отсасывающего вентилятора дыма не рекомендуется. Высокая температура может вывести его из строя.

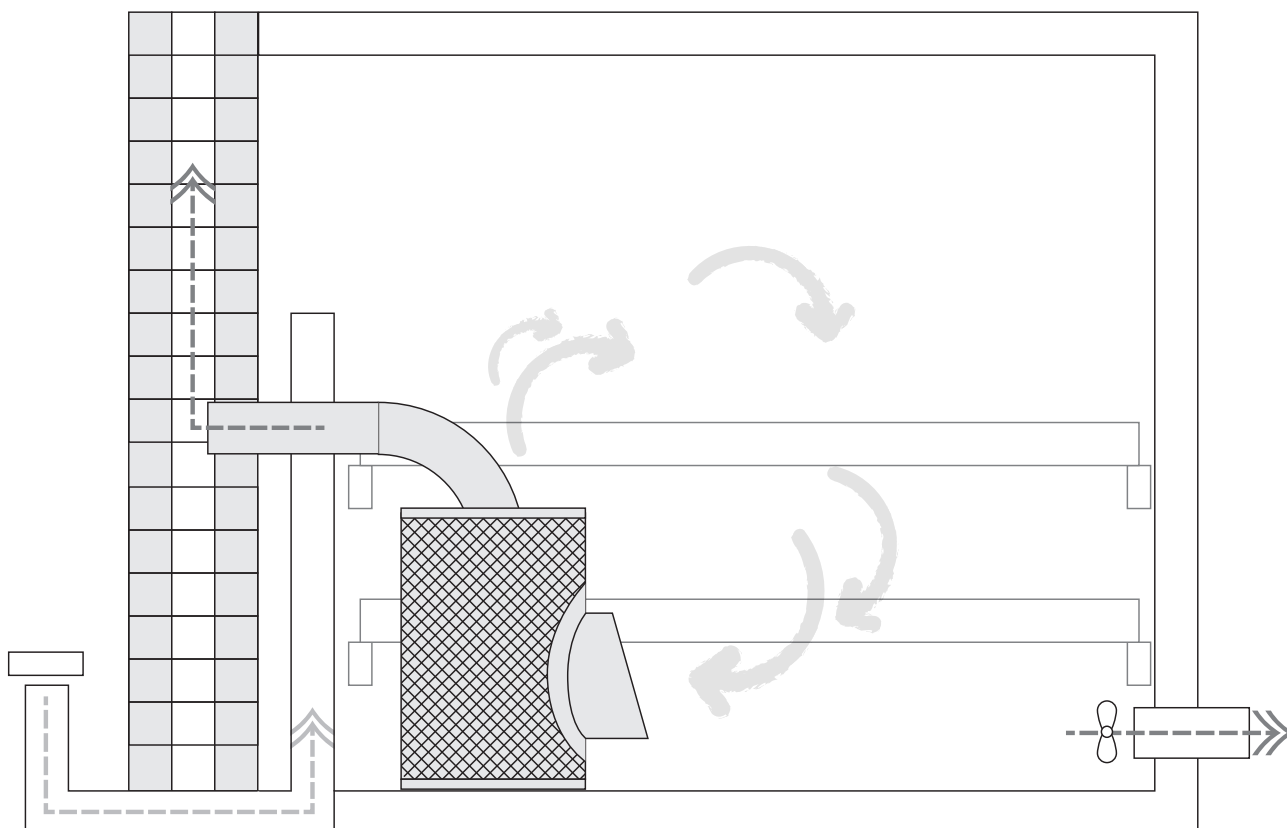
Если в помещении находится несколько очагов, продукты горения каждого из них должны выводиться через отдельный выводной канал (например, для бойлера и печи требуются две трубы).

Устройство для вентиляции рассчитывается в каждом случае индивидуально (в зависимости от мощности каждого очага, наличия дозирующего клапана для регулирования количества воздуха).

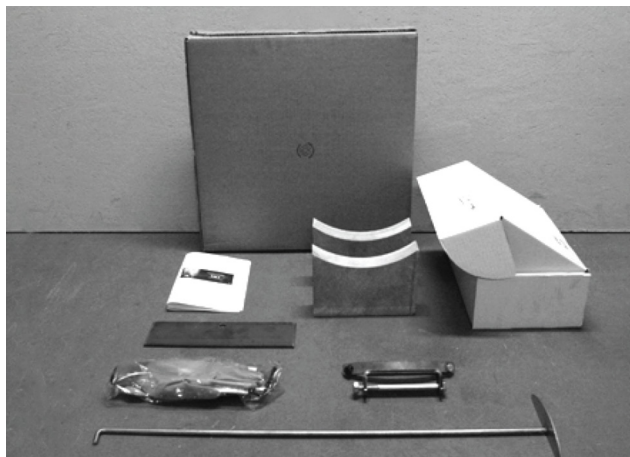
Естественная вентиляция



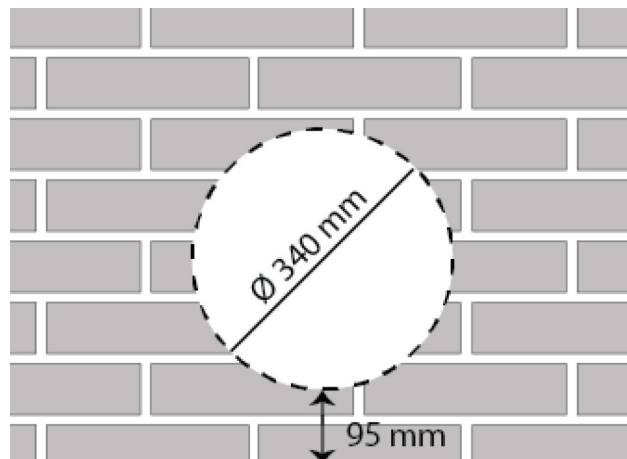
Принудительная вентиляция



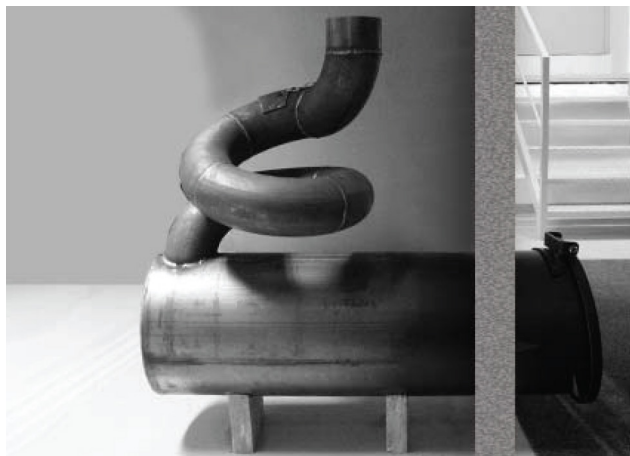
Сборка дровяной печи



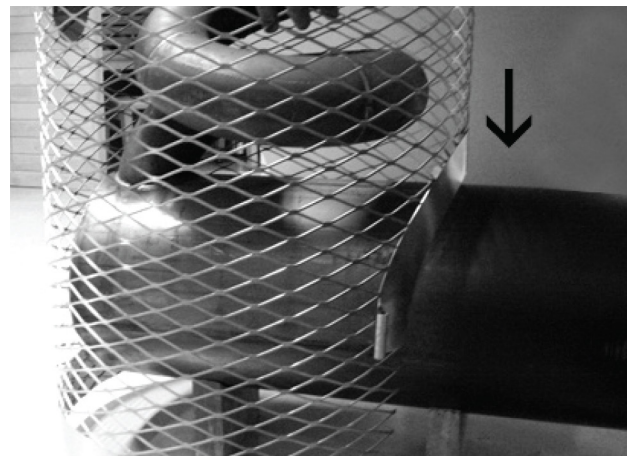
1. Убедитесь в наличии всех деталей, входящих в комплект поставки. Наденьте защитные перчатки.



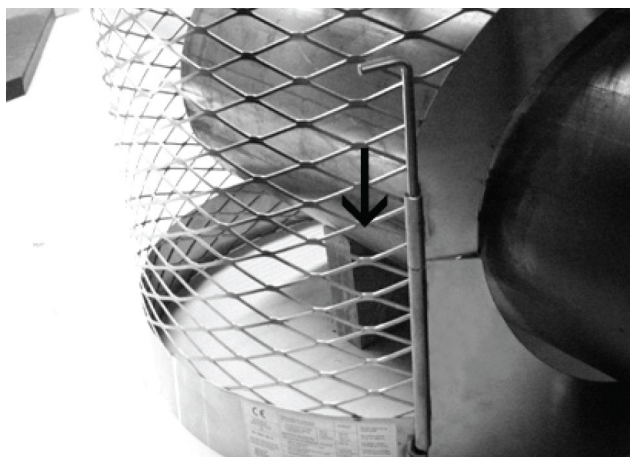
2. Сделайте в стене отверстие диаметром не менее 340 мм в 95 мм от пола. Учитывайте высоту основания или другого возвышения.



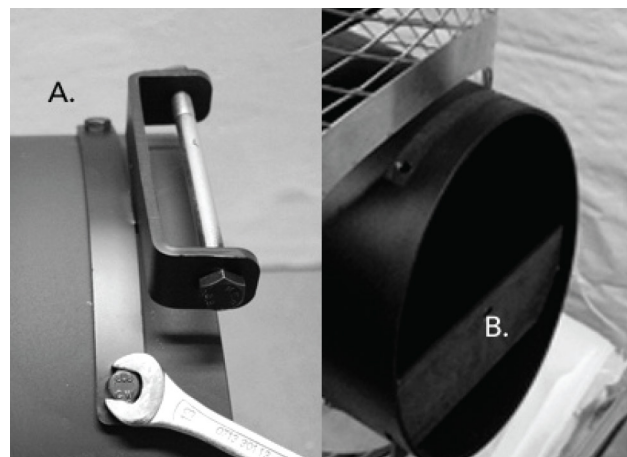
3. Установите топку на камненные ножки и вставьте в стену. Толщина стены не может быть более 300 мм.



4. На топку установите сетчатый кожух.



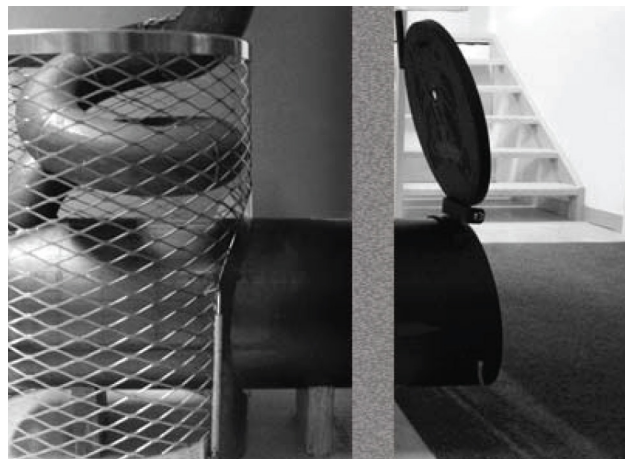
5. Закрепите пластины на кожухе с помощью двух штифтов



6. Прикрепите петлю дверцы к топке ключом 13 мм. Установите топочную плиту (B).



7. Установите дверцу с помощью ключа 17 мм.



8. Проверьте горизонтальное положение топки. Откиньте дверцу назад, она не должна падать. Установите дымоход.

Установка версии PLUS

Поскольку печь состоит из отдельной топки и дымовой трубы, а также двух отдельных частей сетчатого корпуса, установка производится поэтапно следующим образом:

1. Установите нижнюю часть печи
2. Правильно позиционируйте соединительную трубу и сетчатый корпус с дымоходом. Если необходимо, укоротите трубу и сетку.
3. Наполните нижнюю часть сетки камнями. Закладывайте по одному камню между сетчатым корпусом и трубой. Следите, чтоб труба оставалась посередине и была полностью обложена камнями. Сетка встанет на место, когда в неё будет заложено около 10 см камней. Рекомендуем укладывать камни вдвоем.



Заполнение печи камнями

При необходимости помойте камни для печи перед заполнением. Проверьте безопасные расстояния и крепление сетки.

Камни в пространство между сетчатым корпусом и топкой следует укладывать максимально аккуратно так, чтобы камни покрывали топку. Не забудьте также обложить камнями топку снизу. Топка должна быть полностью укрыта камнями. В противном случае сильное тепловое излучение будет нагревать окружающие предметы до опасных температур даже за пределами безопасных расстояний. В качестве камней для печи рекомендуется использовать диабаз диаметром до 10 см. Камни необходимо укладывать таким образом, чтобы между ними оставалось достаточное пространство для беспрепятственной циркуляции воздуха. Если предполагается профессиональное использование, компания IKI рекомендует использовать камни KERKES на поверхностях, которые непосредственно контактируют с топкой.

Поверхность камней в процессе использования дровяной печи немного оседает. Периодичность замены камней зависит от их качества и частоты использования дровяной печи. Проверяйте состояние камней при обычном использовании ежегодно, при необходимости удаляйте дефектные камни и заменяйте их новыми.

Инструкции по применению дровяной печи

Чтобы камни достигли температуры, при которой можно париться, печи IKI необходимо топить около 60–90 мин. Рекомендуемая температура для парения около 55–70 градусов.

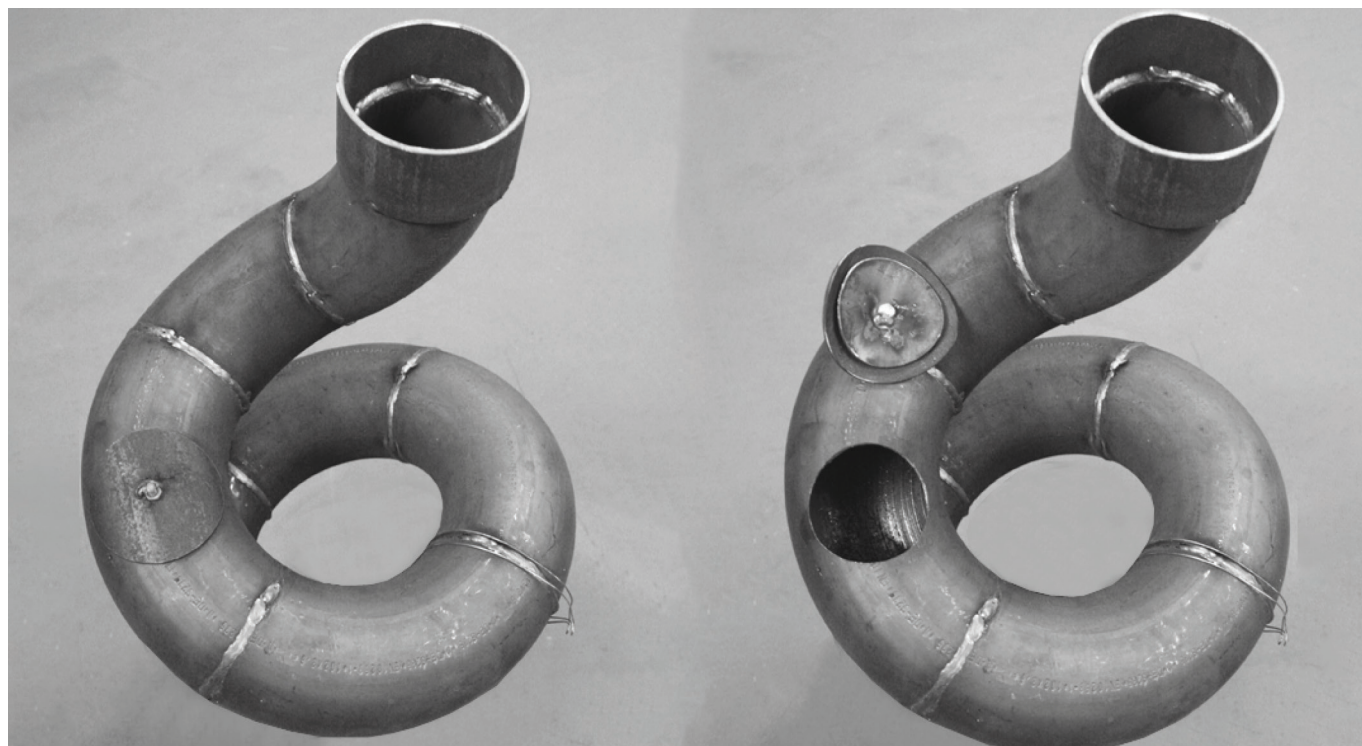
1. Для уменьшения вредных выбросов рекомендуется поджигать дрова с верхней части. Это потребует сухой древесины и займет больше времени.
2. Рекомендуем занести дрова в помещение за сутки, особенно это важно зимой.
3. Используйте только натуральные дрова подходящего размера.
4. Сжигание угля, брикетов, окрашенной древесины, мусора, жидкого топлива, пластика, текстиля, резины и компоста строго запрещено.
5. Освободите топку от золы и продуктов горения.
6. Откройте заслонку на трубе и убедитесь в наличии притока воздуха.
7. Поместите дрова до ограничительной планки в продольном направлении в переднюю и среднюю часть топки, более крупные поленья вниз, более мелкие – сверху.
8. Подождите поленья с одного конца, например, каминной спичкой.
9. На дверце печи есть задвижка для регулировки тяги. Используйте для регулировки защитные перчатки. На стальной дверце задвижка движется вверх (открыто) и вниз (закрыто), на стеклянной вправо (открыто) и влево (закрыто).



10. Между растопками, держите дверцу закрытой.
11. При подкидывании поленьев в топку для растапливания сдвиньте угли к переднему краю топки к топочной плите и добавьте по мере необходимости 2–3 полена на угли в переднюю и среднюю часть топки.
12. Компания IKI рекомендует заполнять топку на 2/3 объема за раз. В топке для этого есть горизонтальная ограничительная планка. Для растопки нужно около пяти закладок дров. На первую закладку потребуется около 5 кг дров и 3,5 кг на четыре последующие.

Руководство по прочистке

1. Извлеките камни дровяной печи.
2. Откройте заслонку для прочистки, расположенную на вытяжной трубе. Это не потребует специальных инструментов.
3. Прочищайте трубу с помощью мягких щеток. Использование металлической щетки запрещено. Это может повредить внутреннюю поверхность выпускной трубы.
4. Для прочистки можно использовать промышленный пылесос.
5. Используйте немного воды для финальной обработки вытяжной трубы, но ни в коем случае не спиральной части.
6. Если в очистке нуждается труба в верхней части модели Plus, сначала удалите камни и отсоедините верхнюю часть сетчатого корпуса для получения доступа к трубе.



Устранение неисправностей

Прежде чем обратиться к официальному представителю за помощью, воспользуйтесь следующими рекомендациями:

| Проблема | Решение |
|---|--|
| В дровяной печи нет тяги, дым поступает обратно в парилку | <ol style="list-style-type: none">1. Проверьте дымоход, убедитесь, что заслонка открыта.2. Прочищена ли дровяная печь согласно инструкции?3. Низкое ли давление снаружи? Сожгите бумагу в топке и оставьте заслонку открытой на некоторое время.4. Убедитесь, что дрова сухие |
| В дровяной печи слишком сильная тяга | <ol style="list-style-type: none">1. Отрегулируйте тягу ящиком для золы.2. Отрегулируйте заслонку на трубе |
| Сауна недостаточно прогревается | <ol style="list-style-type: none">1. Правильно ли выбрана модель печи.2. Хорошо ли сауна утеплена. Обратите внимание на толщину бревенчатых стен и площадь остекления.3. Правильно ли устроена вентиляция?4. Достаточно ли камней и правильно ли они уложены?5. Проверьте состояние и качество камней. |
| Камни плохо прогреваются | <ol style="list-style-type: none">1. Достаточно ли камней и правильно ли они уложены?2. Проверьте состояние и качество камней3. Сухие ли дрова и загружены ли они в нужном количестве? |

Требования к качеству воды

| Свойства воды | Эффект | Рекомендации |
|---|---------------------------|-------------------------------------|
| Вода с содержанием гумуса | Цвет, вкус, осадок | < 12 мг/л |
| Вода с содержанием железа | Цвет, запах, вкус, осадок | < 0,2 мг/л |
| Жесткость: марганец (Mn) и кальций (Ca) | Осадок | Mn < 0,05 мг / л Ca < 100 мг / л |
| Вода с содержанием хлора | Риск для здоровья | Использование запрещено |
| Морская вода | Быстрая коррозия | Использование запрещено |

Гарантия

Компания IKI-Kiuas Ltd предоставляет на свою продукцию гарантию на следующих условиях. Производитель гарантирует качество и функциональность своей продукции в течение всего гарантийного срока. Гарантия распространяется на продукты, проданные и используемые в регионе ЕС. Гарантия требует, чтобы покупатель продукта следовал инструкциям производителя относительно размещения печи, её установки, использования и техобслуживания, а также тех, которые касаются качества камней, используемых в каменке.

Частное использование. Гарантия действует в течение 24 месяцев. При частном использовании гарантия на детали из нержавеющей стали (сетка) 10 лет.

Общественное использование. При коммерческом использовании гарантийный срок составляет 12 месяцев.

Гарантия не включает повреждения, вызванные нарушениями использования, например, от полива каменки соленой водой.

Гарантия на дровяные печи распространяется на следующих условиях:

1. В случае обнаружения дефекта или неисправности, покупатель должен связаться с производителем или продавцом, прежде чем искать причину или пытаться ее устранить.
2. В течение гарантийного срока камни надлежит переукладывать не реже одного раза в год, а поврежденные камни заменять.
3. Для профессионального использования камни необходимо переукладывать три раза в год и заменять их не реже одного раза в год. Подтверждение покупки должно быть предоставлено по запросу. Керамические камни для каменки запрещены (кроме камней KERKES). Если они используются, гарантия недействительна.
4. Гарантия не распространяется на демонтаж полков, повторную сборку печи или выгрузку и замену камней.
5. Гарантия на запасные части действует в течение одного года со дня покупки. Соответствующая замена сломанной части будет бесплатно отправлена продавцу или покупателю напрямую. Производитель не несет ответственности за снятие сломанной детали и установку новой. Сломанную деталь необходимо отправить производителю. Свяжитесь с производителем перед возвратом детали. Действующая гарантия — это чек официального дилера или сертификат, выданный авторизованным установщиком. Установку запасной части должен производить авторизованный механик.
6. Ограничение ответственности. Владелец продукта должен хорошо заботиться о продукте. При получении изделия убедитесь в отсутствии повреждений при транспортировке или хранении. В случае такого повреждения немедленно проинформируйте продавца товара или транспортную компанию. Производитель не несет ответственность за любые ошибки, неисправности или дефекты, вызванные транспортировкой или ненадлежащим хранением, нарушениями инструкций по установке, эксплуатации, техническому обслуживанию, а также случаям неправильной установки, в случае нарушения рекомендаций изготовителя.
7. Сообщение о неисправности. Покупатель должен сообщить о неисправности, как только они возникли, и не позднее 14 дней. Уведомление отправляется продавцу товара. Требования по гарантии должны быть предъявлены не позднее, чем 14 дней с даты истечения срока гарантии.

8. Согласно данным условиям гарантии, производитель отремонтирует или заменит дефектный продукт. Производитель имеет право выбрать нужный вариант. Запасная часть предоставляется в соответствии с параграфом 5. В остальном оригинальная гарантия на продукт остается неизменной. Производитель не несет ответственности за возмещение любых расходов, коммерческих убытков или другого прямого или косвенного ущерба, причиненного покупателю из-за повреждений или неисправности товара.
9. Ответственность за упаковку несет отправитель. Продукция должна быть упакована очень тщательно, чтобы товар не был поврежден при транспортировке. Вокруг изделия должна быть мягкая защитная упаковка не менее 5 см толщиной. Компания IKI рекомендует всегда использовать оригинальную упаковку продукта.
10. Компания IKI не несет ответственности за повреждения небрежно упакованного оборудования, отправленного со стороны покупателя. Компания IKI оставляет за собой право взыскать стоимость повреждений с покупателя. Покупатель оплачивает обработку и доставку.
11. Компания IKI дает гарантию 10 лет на компоненты корпуса из нержавеющей стали при условии частного использования. В течение гарантийного срока дефекты, возникшие от некачественных материалов или брака при производстве, будут устранены бесплатно. Гарантия не включает повреждения, вызванные нарушениями использования, например, от полива каменки соленой водой
12. Гарантия не распространяется на повреждения, вызванные использованием натурального камня, например царапины, которые не влияют на безопасность и функционал товара.
13. Повреждение при транспортировке должно быть указано в транспортном документе. Сразу при получении или в течение 7 дней с момента прибытия товара получателю. Повреждения при доставке также должны быть сообщены транспортной компании. Поврежденную деталь необходимо оставить для осмотра. Страховка транспортной компании должна компенсировать ущерб.